

# CAREX®

ITEM# A58600

## Uplift Cane

Assists with sitting and rising

### PACKAGING TEXT:

Secondary handle flips down for added support when transitioning from a seated position to standing

Ergonomic offset handle reduces hand fatigue

Includes 1 cane

WEIGHT CAPACITY: 300 lbs

Assists with rising when in chairs, restrooms, car seats and more.



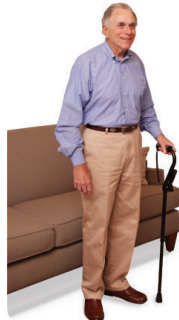
Sit



Stand

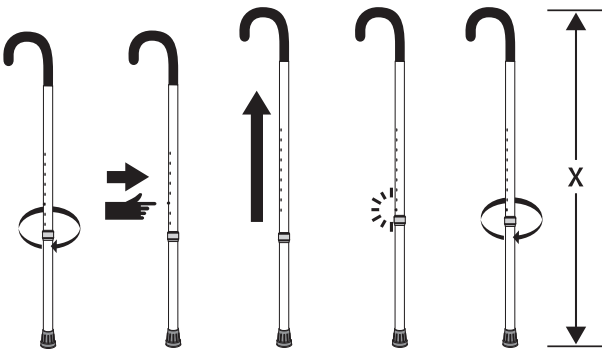


Walk



### Fitting Guidelines:

**DO NOT USE** this product without reading and understanding the instructions inside. Consult a healthcare professional for use instructions. Hold cane with the hand opposite weak or injured side, 6" outside body (not right beside). Elbows should be bent 15° - 20° when pressing down (30° without pressure).



# CAREX®

ITEM# A58600

## Canne de soulèvement

Aide à s'asseoir et à se lever

### PACKAGING TEXT:

La poignée secondaire se rabat vers le bas pour plus de soutien lors du passage d'une position assise à debout

Poignée ergonomique décalée réduisant la fatigue des mains

Comprend 1 canne

CAPACITÉ DE POIDS : 136 kg

Aide à se lever dans les chaises, les toilettes, les sièges d'auto et plus encore.



S'asseoir

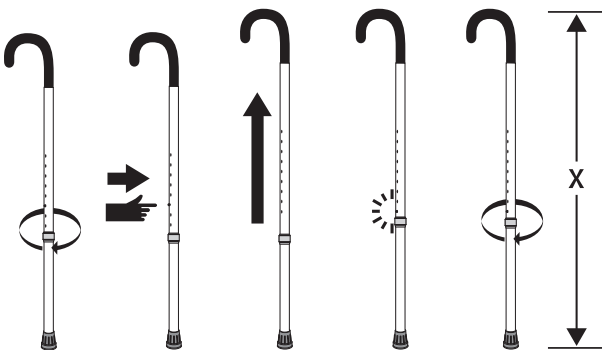
Debout

Marcher



### Lignes directrices sur l'ajustement :

**NE PAS UTILISER** ce produit sans lire et comprendre les instructions à l'intérieur. Consultez un professionnel de la santé pour connaître les instructions d'utilisation. Tenez la canne avec la main opposée au côté faible ou blessé, à 15.24 cm de l'extérieur du corps (pas juste à côté). Les coudes doivent être pliés de 15° à 20° en appuyant (30° sans pression).



**COMPASSHEALTH** 43-A58600\_AMZ\_UG\_00\_FR © 2023

Manufactured for / Fabriqué pour : Compass Health Brands Corp.  
Middleburg Heights, OH 44130 • [www.compasshealthbrands.com](http://www.compasshealthbrands.com)  
Phone / Téléphone 800.376.7263 • Made in Taiwan / Fabriqué en Taïwan